

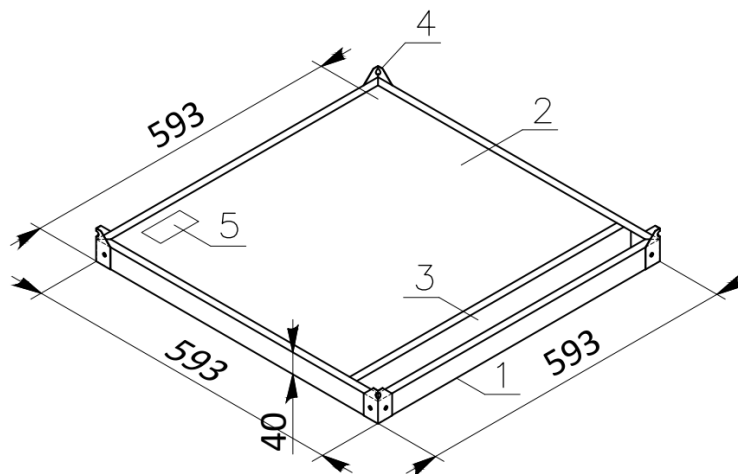


НПП ИнфраРэда
тепловые панели



Водяные потолочные тепловые излучающие панели ТПИ 15
(кассета в подвесной потолок типа Армстронг)
с шириной профиля 600мм

ВОДЯНЫЕ ПОТОЛОЧНЫЕ ИЗЛУЧАЮЩИЕ ПАНЕЛИ ТПИ15 (КАССЕТА В ПОДВЕСНОЙ ПОТОЛОК ТИПА "АРМСТРОНГ") С ШИРИНОЙ ПРОФИЛЯ ПАНЕЛИ 600мм



Назначение и принцип работы

Лучистая система отопления—наиболее рациональная современная техническая система обогрева жилых и нежилых помещений. Инфракрасная система отопления может быть использована в качестве элемента основного и дополнительного отопления. Потолочная панель не греет воздух. Воздух в обогреваемых помещениях, оставаясь практически прозрачным для инфракрасного излучения, нагревается за счет вторичного тепла, т.е. конвекции от конструкций и предметов, нагретых излучением.

Потолочная панель ТПИ15 может применяться как для отопления, так и для охлаждения помещений.

Особенностью водяных потолочных излучающих панелей ТПИ15 является использование новейшего нагревательного элемента и двойной теплоизоляции, что обеспечивает максимально эффективный обогрев. Это инновационное решение предназначено для направленного обогрева кафе, офисных, торговых, общественных и любых других помещений, где используются подвесные потолки.

Простой и удобный монтаж позволяет незаметно установить обогреватели этой серии в любые стандартные подвесные потолки с ячейкой 600х600 мм. Дополнительные элементы крепежа позволяют при необходимости подвесить приборы на тросах или подвесах.

Преимущества водяных потолочных излучающих панелей ТПИ15

- Энергосбережение.
- Малая тепловая инерционность (более быстрый нагрев помещения по сравнению с традиционными типами систем отопления (ВОА, радиаторы, регистры, конвекторы).
- Отсутствие циркуляции воздуха и движения пыли в помещении.
- Низкий градиент изменения температуры воздуха в помещении по высоте ($\approx 0,1-0,3^\circ\text{C}/\text{м}$).
- Двойная термоизоляция.
- Бесшумная работа.
- Дает ласковое солнечное тепло, не пересушивает воздух и не сжигает кислород.
- Приборы не занимают места на полу и на стенах.
- Простой и удобный монтаж, дополнительные элементы крепежа для универсального подвеса.
- Имеется исполнение для влажных помещений.
- Гарантия 3 года.



ВОДЯНЫЕ ПОТОЛОЧНЫЕ ИЗЛУЧАЮЩИЕ ПАНЕЛИ ТПИ15 (КАССЕТА В ПОДВЕСНОЙ ПОТОЛОК ТИПА "АРМСТРОНГ") С ШИРИНОЙ ПРОФИЛЯ ПАНЕЛИ 600мм

Внешний вид и конструкция панели

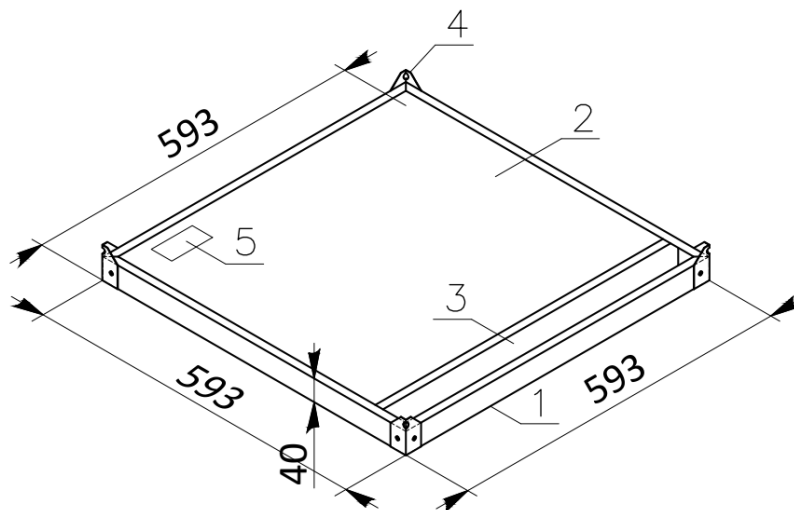


Рисунок 1. Тепловая панель ТПИ15.

Внешний вид и основные размеры тепловой панели ТПИ15 показаны на рисунке 1 (1 – корпус, греющая поверхность панели; 2 – защитная крышка из оцинкованной стали; 3 – ниша для подключения трубопроводов G1/2"; 4 – кронштейны для подвеса панели; 5 – табличка-шильдик с наименованием и техническими характеристиками панели).

Тепловая панель состоит из греющей поверхности (поз. 1, см. Рис.1) с уложенным в нее греющим трубопроводом Ду15 из гофрированной нержавеющей стали. На концах греющего трубопровода установлены резьбовые фитинги, для подключения трубопроводов с теплоносителем. Поверх трубопровода в корпусе панели уложены два слоя теплоизоляции из минеральной ваты. Сверху, для удобства эксплуатации потолочная панель закрыта защитной крышкой из оцинкованной стали.

В составе корпуса имеется ниша (поз. 3, см. Рис. 1) с выводами трубопроводов из панели для подключения тепло/холодоносителя. Подключение выходящих патрубков G1/2".

Для возможности подвеса потолочной панели непосредственно к перекрытию панель комплектуется кронштейнами для подвеса (поз. 4, см. Рис. 1).

Имеется модификация панелей для применения во влажных помещениях, в этом случае в качестве тепловой изоляции используется изоляция из экструдированного пенополистирола (указывается при заказе потолочной панели ТПИ15).

Технические характеристики потолочной панели ТПИ15 приведены в Таблице 1.

Тепловая мощность потолочной панели ТПИ15 в зависимости от температурного напора приведена в Таблице 2.



ВОДЯНЫЕ ПОТОЛОЧНЫЕ ИЗЛУЧАЮЩИЕ ПАНЕЛИ ТПИ15 (КАССЕТА В ПОДВЕСНОЙ ПОТОЛОК ТИПА "АРМСТРОНГ") С ШИРИНОЙ ПРОФИЛЯ ПАНЕЛИ 600мм

Технические характеристики водяных потолочных излучающих панелей ТПИ15

Тип панели	ТПИ15
Цвет панели	Белый
Размеры панели (ширина x глубина), мм	593x593
Высота панели, мм	40
Максимальная температура теплоносителя, °С	130
Максимальное давление теплоносителя, бар	15
Подключение трубопроводов теплоносителя к панели	G 1/2"
Класс пылевлагозащитности	IP54
Тип нагревательного элемента	Гофрированный трубопровод из нержавеющей стали Ду15
Регулировка температуры нагрева	нет (внешняя, путем регулировки температуры теплоносителя)
Набор крепежных кронштейнов для подвеса панели в комплекте (4шт.)	да
Эффективная высота установки, м	1,8 - 20
Вес панели с теплоносителем и изоляцией, кг	3,67
Гарантийный срок, год	3



ВОДЯНЫЕ ПОТОЛОЧНЫЕ ИЗЛУЧАЮЩИЕ ПАНЕЛИ ТПИ15 (КАССЕТА В ПОДВЕСНОЙ ПОТОЛОК ТИПА "АРМСТРОНГ") С ШИРИНОЙ ПРОФИЛЯ ПАНЕЛИ 600мм

Отопительная мощность водяных потолочных излучающих панелей ТПИ15

Тип панели	ТПИ15
Расчетная теплопроизводительность панели:	Вт
Средний температурный напор ΔT	
30	140
32	149
34	158
36	167
38	176
40	185
42	193
44	201
46	209
48	217
50	225
52	233
54	241
55	249
56	257
58	265
60	273
62	282
64	291
66	300
68	309
70	319
72	328
74	337

Средний температурный напор ΔT [K] рассчитывается как разница между средней температурой поверхности панели и внутренней температурой воздуха в помещении

