

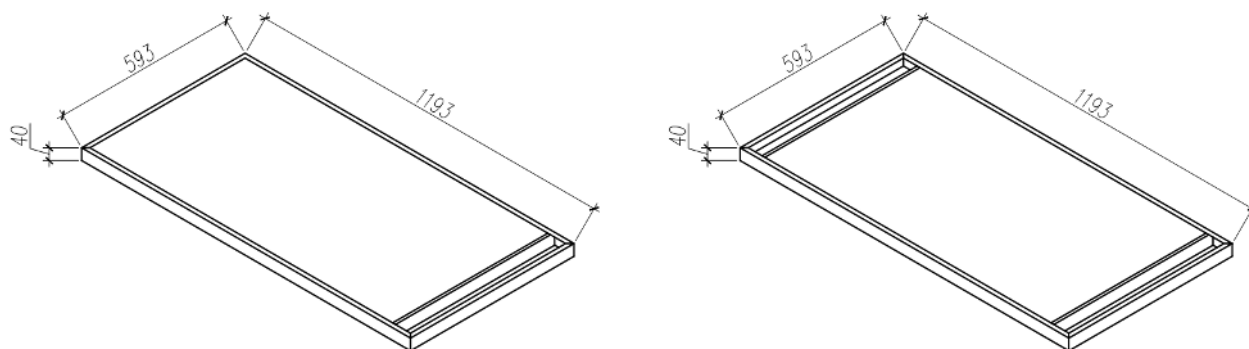


НПП ИнфраРэда
тепловые панели



Водяные потолочные тепловые излучающие панели ТПИ 15
(кассета в подвесной потолок типа Армстронг)
с шириной профиля 600мм

ВОДЯНЫЕ ПОТОЛОЧНЫЕ ИЗЛУЧАЮЩИЕ ПАНЕЛИ ТПИ15 (КАССЕТА В ПОДВЕСНОЙ ПОТОЛОК ТИПА "АРМСТРОНГ") С РАЗМЕРАМИ ПРОФИЛЯ ПАНЕЛИ 600X1200мм



Назначение и принцип работы

Лучистая система отопления—наиболее рациональная современная техническая система обогрева жилых и нежилых помещений. Инфракрасная система отопления может быть использована в качестве элемента основного и дополнительного отопления. Потолочная панель не греет воздух. Воздух в обогреваемых помещениях, оставаясь практически прозрачным для инфракрасного излучения, нагревается за счет вторичного тепла, т.е. конвекции от конструкций и предметов, нагретых излучением.

Потолочная панель ТПИ15 может применяться как для отопления, так и для охлаждения помещений.

Особенностью водяных потолочных излучающих панелей ТПИ15 является использование новейшего нагревательного элемента и уникального решения по укладке теплоизоляции в панель, что обеспечивает максимально эффективный обогрев. Это инновационное решение предназначено для направленного обогрева кафе, офисных, торговых, общественных и любых других помещений, где используются подвесные потолки.

Простой и удобный монтаж позволяет незаметно установить обогреватели этой серии в любые стандартные подвесные потолки с ячейкой 1200x600 мм. Дополнительные элементы крепежа позволяют при необходимости подвесить приборы на тросах или подвесах.

Преимущества водяных потолочных излучающих панелей ТПИ15

- Энергосбережение.
- Малая тепловая инерционность (более быстрый нагрев помещения по сравнению с традиционными типами систем отопления (ВОА, радиаторы, регистры, конвекторы).
- Отсутствие циркуляции воздуха и движения пыли в помещении.
- Низкий градиент изменения температуры воздуха в помещении по высоте ($\approx 0,1-0,3^\circ\text{C}/\text{м}$).
- Двойная термоизоляция.
- Бесшумная работа.
- Дает ласковое солнечное тепло, не пересушивает воздух и не сжигает кислород.
- Приборы не занимают места на полу и на стенах.
- Простой и удобный монтаж, дополнительные элементы крепежа для универсального подвеса.
- Имеется исполнение для влажных помещений.
- Гарантия 3 года.



ВОДЯНЫЕ ПОТОЛОЧНЫЕ ИЗЛУЧАЮЩИЕ ПАНЕЛИ ТПИ15 (КАССЕТА В ПОДВЕСНОЙ ПОТОЛОК ТИПА "АРМСТРОНГ") С РАЗМЕРАМИ ПРОФИЛЯ ПАНЕЛИ 600X1200мм

Тепловая панель состоит из греющей поверхности с уложенным в нее греющим трубопроводом Ду15 из гофрированной нержавеющей стали. На концах греющего трубопровода установлены резьбовые фитинги для подключения трубопроводов с теплоносителем. Поверх трубопровода в корпусе панели уложена теплоизоляция из экструдированного пенополистирола.

Тепловые панели бывают проходные (проток) и оконечные (петля). Составные панели могут быть собраны в длину до 40 панелей. Панели ТПИ15 соединяются между собой при помощи гибких трубопроводов.

В составе корпуса имеется ниша (одна или две) с выводами трубопроводов из панели для подключения тепло/холодоносителя. Подключение выходящих патрубков резьба G1/2".

Для возможности подвеса потолочной панели непосредственно к перекрытию панель комплектуется кронштейнами для подвеса.

Технические характеристики потолочной панели ТПИ15 приведены в Таблице 1.

Тепловая мощность потолочной панели ТПИ15 в зависимости от температурного напора приведенная в Таблице 2.



ВОДЯНЫЕ ПОТОЛОЧНЫЕ ИЗЛУЧАЮЩИЕ ПАНЕЛИ ТПИ15 (КАССЕТА В ПОДВЕСНОЙ ПОТОЛОК ТИПА "АРМСТРОНГ") С РАЗМЕРАМИ ПРОФИЛЯ ПАНЕЛИ 600X1200мм

Технические характеристики водяных потолочных излучающих панелей ТПИ15

Тип панели	ТПИ15
Цвет панели	Белый
Размеры панели (ширина x глубина), мм	1193x593
Высота панели, мм	40
Максимальная температура теплоносителя, °C	130
Максимальное давление теплоносителя, бар	15
Подключение трубопроводов теплоносителя к панели	G 1/2"
Класс пылевлагозащитности	IP54
Тип нагревательного элемента	Гофрированный трубопровод из нержавеющей стали Ду15
Регулировка температуры нагрева	нет (внешняя, путем регулировки температуры теплоносителя)
Набор крепежных кронштейнов для подвеса панели в комплекте (4шт.)	да
Эффективная высота установки, м	1,8 - 20
Вес панели с теплоносителем и изоляцией, кг	13,67
Гарантийный срок, год	3



ВОДЯНЫЕ ПОТОЛОЧНЫЕ ИЗЛУЧАЮЩИЕ ПАНЕЛИ ТПИ15 (КАССЕТА В ПОДВЕСНОЙ ПОТОЛОК ТИПА "АРМСТРОНГ") С РАЗМЕРАМИ ПРОФИЛЯ ПАНЕЛИ 600X1200мм

Отопительная мощность водяных потолочных излучающих панелей ТПИ15

Тип панели	ТПИ15-600x1200
Расчетная теплопроизводительность панели:	Вт
Средний температурный напор ΔT	
30	280
32	298
34	316
36	334
38	352
40	370
42	386
44	402
46	418
48	434
50	450
52	466
54	482
55	498
56	514
58	530
60	546
62	564
64	582
66	600
68	618
70	638
72	656
74	674

Средний температурный напор ΔT [K] рассчитывается как разница между средней температурой поверхности панели и внутренней температурой воздуха в помещении

